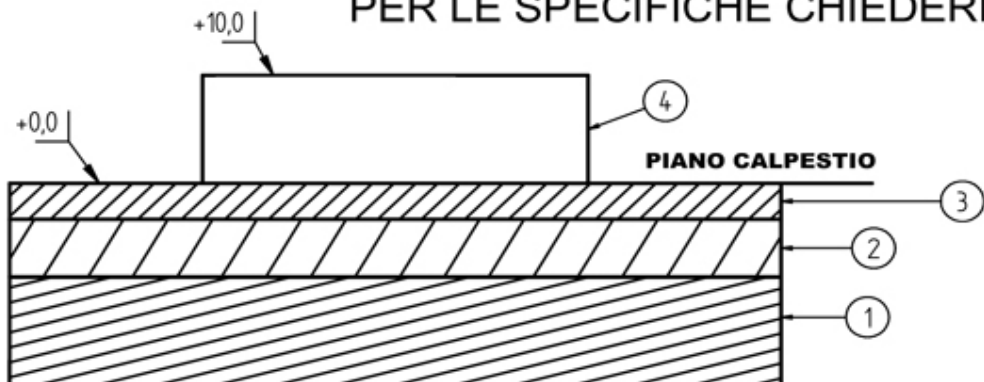
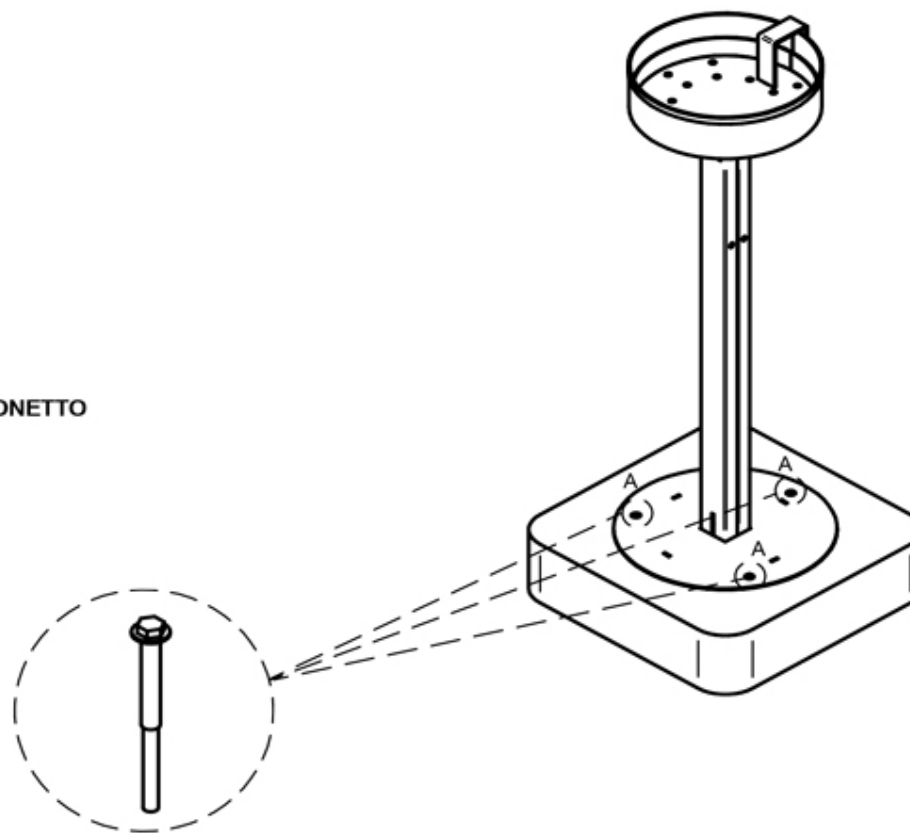
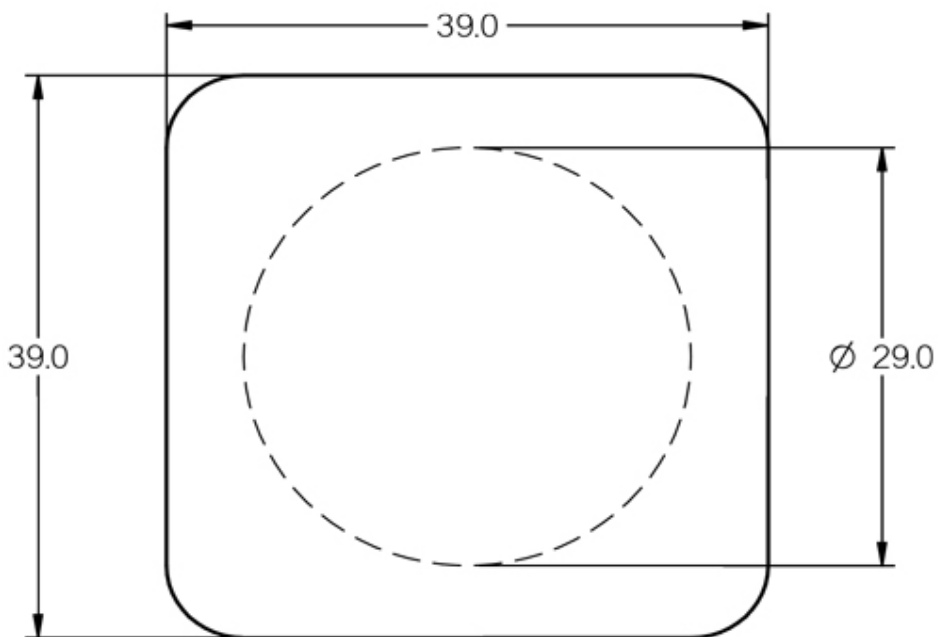


ESEMPIO DI OPERE MURARIE

PER LE SPECIFICHE CHIEDERE AL PROPRIO PROFESSIONISTA EDILE



- 1) SABBIA LAVATA
- 2) MAGRONE SPESSORE 10 cm CON RETE ELETTRORALDATA DIAMETRO 5
- 3) TERRA DI RISULTA BEN COMPATTA (SU AREA VERDE) MATERIALE DI RIEMPIMENTO E CASSONETTO STRADALE (SU PIAZZALE)
- 4) csl r' ck 250 kg./cmq.



DETTAGLIO A

ATTENZIONE!

INTERVENTI DA VERIFICARE IN BASE ALLE CONDIZIONI GEOTECNICHE DEL TERRENO

A.D.PRODUZIONE	
TEL 0233502497 FAX 0233503984	
DISEGNO	OPERE MURARIE PORTACENERE