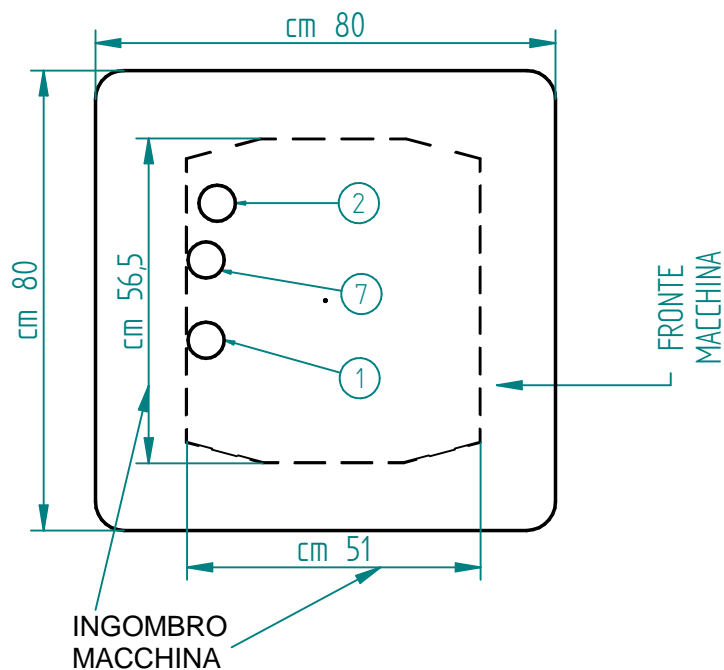
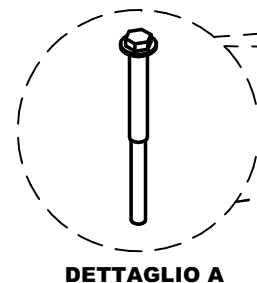


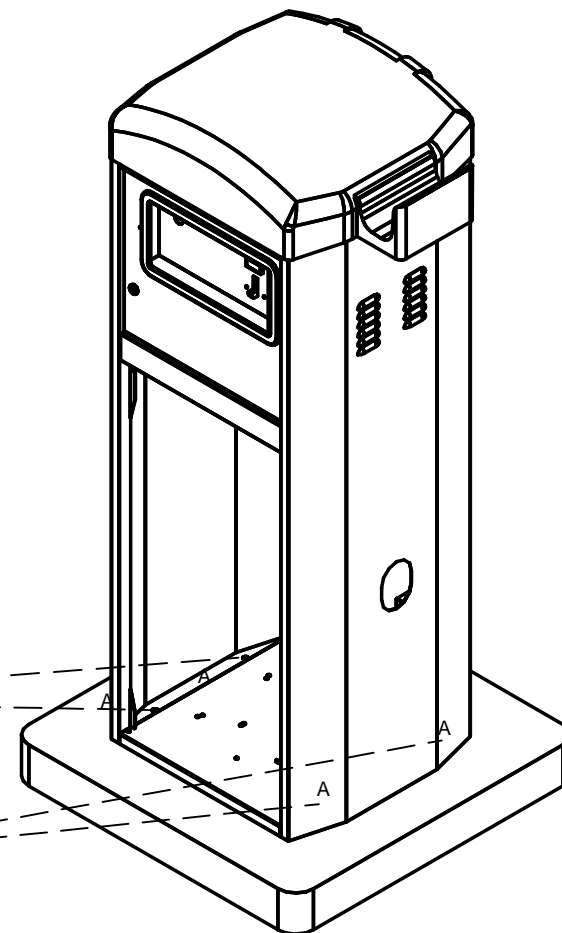
- 1) TUBO DIAMETRO 50 p.v.c. PER PASSAGGIO CAVO ELETTRICO TIPO 3P+N+T sez 2,5
(IL CAVO DEVE FUORIUSCIRE DI MINIMO 2 METRI PER IL COLLEGAMENTO ELETTRICO)
- 2) PUNTO CONNESSIONE DI TERRA DELLA STRUTTURA (LA CORDA DEVE FUORIUSCIRE DI 1 METRO DALLA PAVIMENTAZIONE)
- 3) SABBIA LAVATA
- 4) MAGRONE SPESSORE 10 cm CON RETE ELETTROSALDATA DIAMETRO 5
- 5) TERRA DI RISULTA BEN COMPATTA (SU AREA VERDE) MATERIALE DI RIEMPIMENTO E CASONETTO STRADALE (SU PIAZZALE)
- 6) csl r' ck 250 kg./cmq.
- 7) TUBO 8X10 PER PASSAGGIO ARIA (OPZIONALE)



INGOMBRO
MACCHINA



DETTAGLIO A



ATTENZIONE!

- _ INTERVENTI DA VERIFICARE IN BASE ALLE CONDIZIONI GEOTECNICHE DEL TERRENO
- _ I COLLEGAMENTI ELETTRICI ESEGUITI DURANTE L'ISTALLAZIONE DOVRANNO GARANTIRE LE NORMATIVE VIGENTI
- _ POTENZA INSTALLATA: ASPIRAPOVERE 2,2 kw (380 V)
- _ I CAVI ELETTRICI NON DEVONO SUBIRE :TORSIONI, ACCAVALLAMENTI E SFREGAMENTI CONTRO SPIGOLI VIVI
- _ TUTTI GLI ARRIVI DEI TUBI DEVONO SPORGERE DI 20 cm

A.D.PRODUZIONE

TEL 0233502497 FAX 0233503984

OPERE MURARIE ASPIRAPOLVERE U 2011